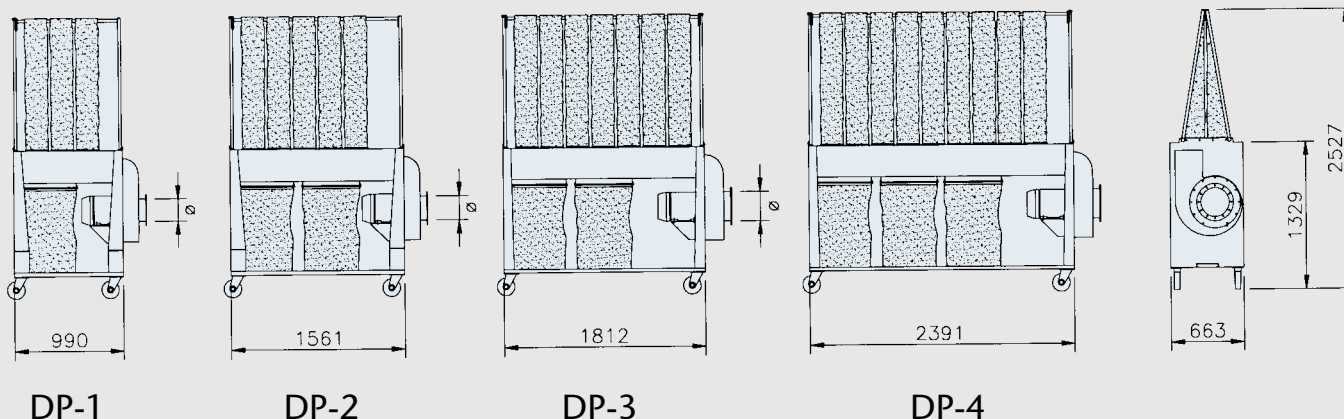


DÉPOUSSIÉREUR PORTATIF



MODÈLE	CAPACITÉ pi.cu./min	SURF. FILT. pi. car.	ASPIRATION Dia. (mm)	QUANTITÉ manches filt.	QUANTITÉ Contenant	CAPACITÉ vol.(pi.cu.)	MOTORISATION (H.P.)	POIDS (lbs)
DP-1	1500	51	200	3	1	5.3	5	350
DP-2	2000	85	220	5	2	10.6	7.5	460
DP-3	2500	119	260	7	2	10.6	10	530
DP-4	3000	153	280	9	3	15.9	15	600

CARACTÉRISTIQUES :

- Construction industrielle
- Moteur électrique 575V/3ph/60,TEFC
- Interrupteur manuel, préfilé au moteur
- Roues montées sur pneumatique (en option)
- Turbine centrifuge à entraînement direct
- Sacs de récupération retenus par des collets à attache-rapide
- Manches filtrantes à haut rendement



* Les caractéristiques et les dimensions sont sujettes à changement sans préavis.



RODAIR
DIV. DE RODRIGUE MÉTAL LTÉE

1890, 1^{ère} Rue,
Saint-Romuald
(Québec) Canada
G6W 5M6
courriel : rodair@rodriguemetal.com
Internet : www.rodriguemetal.com

Tel.: (418) 839-0400
Fax: (418) 839-0201

DISTRIBUÉ PAR

* Ce dépliant ne peut être reproduit sans l'autorisation écrite de Rodrigue Métal Itée.

RODAIR
DIV. DE RODRIGUE MÉTAL LTÉE



**DÉPOUSSIÉREUR
PORTATIF**